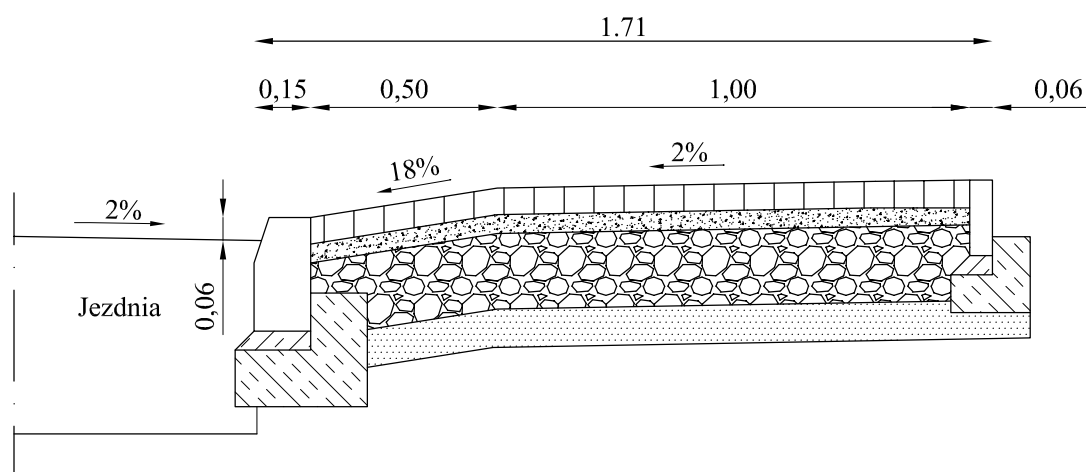
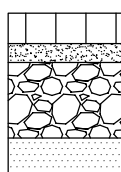


# SZCZEGÓŁ ZJAZDU NA POSESJE



Konstrukcja chodnika na zjazdach:



- Kostka betonowa gr. 8 cm
- Grys kamienny 4-6 mm gr. 5 cm
- Podbudowa z kruszywa łamanego gr. 20 cm
- Podsypka piaskowa gr. 10 cm

Inwestor: Gmina Nowy Korczyn ul. Krakowska 1 28-136 Nowy Korczyn	Przebudowa chodnika i nawierzchni na ulicy Zaścianek		Branża drogowa	
	Imię i nazwisko	Nr uprawnień	Skala 1 : 20	
			Nr rysunku <b>5</b>	
			Data	Podpis
Opracował	mgr Krzysztof Tułak	KL - 27/92	09.2008	
Kreślił	inż. Grzegorz Paw		09.2008	
Projektant	Eugeniusz Witek	WZDP-11b-2001/ upr.54/67	09.2008	
Projektant	inż. Zdzisław Baran	348/KL/74	09.2008	
Sprawdzający	mgr inż. Morawski Jerzy	KL - 227/91	09.2008	
Nazwa rysunku	Rysunek zjazdu na posesje			